

RF-X1

NODO DE MONITOREO Y CONTROL

La unidad RF-X1 puede operar, monitorear y administrar múltiples procesos agrícolas en el campo, como estaciones de bombeo, fertirrigación, control de válvulas y monitoreo de campo. Sus 5 puertos de expansión pueden administrar múltiples combinaciones de entradas y salidas. La tecnología de red mesh enlaza los nodos en el campo entre sí y uno puede hacer de Gateway con la Nube.



TECNOLOGÍA DROPCONTROL

- Red Mesh inalámbrica.
- 3 kilómetros de alcance entre nodos.
- Conexión celular a la nube para la sincronización.
- Alimentado con panel solar y bajo consumo de energía.
- Amplia variedad de sensores y actuadores compatibles.
- Gestión del riego con patente pendiente.



CARACTERÍSTICAS

- Flexible, múltiples entradas y/o salidas. 5 ranuras de expansión.
- Redes RF mesh + Comunicación celular.
- Protección externa IP65.
- Energía autónoma, solar + batería.
- Programación basada en la nube, control local.
- Actualización de firmware vía aérea, configuraciones y soporte por internet.
- Compatible con otras unidades WiseConn RF.

APLICACIONES

- Control y monitoreo de válvulas.
- Monitoreo de campo: cualquier sensor.
- Control de la estación de bombeo.
- Control de fertirriego.
- Control PID.
- Automatización remota.

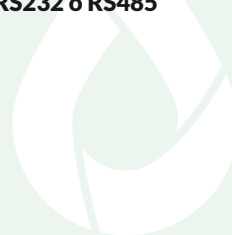
ESPECIFICACIONES

Procesador	<ul style="list-style-type: none"> MSP430F5438A, Microcontrolador ultra bajo consumo 16bit
Almacenamiento Local	<ul style="list-style-type: none"> 1GB micro SD industrial SLC
Dimensiones	<ul style="list-style-type: none"> 180x200x100mm
Peso	<ul style="list-style-type: none"> 1090grs
Protección ambiental	<ul style="list-style-type: none"> Robusta caja de Policarbonato IP65, resistente a los rayos UV
Sincronización	<ul style="list-style-type: none"> Sincronización RF local cada 5 segundos Tiempo de monitoreo a la nube cada 15 minutos (puede ser 1 hasta minuto) Todas las alarmas y acciones de control: máximo 20 segundos
Alimentación y consumo	<ul style="list-style-type: none"> Consumo de 20mAh en reposo sin sensores Panel solar 10W, 5V (252x293mm) Baterías de litio 13.000mAh Lithium-ion
Entradas y salidas	5 Puertos de expansión: <ul style="list-style-type: none"> 4 regular 1 modem/regular dual (para Gateway)

X UNIDADES OPCIONALES / ADICIONALES

5 puertos de expansión disponibles para:

- 3xEntrada Analógica **EXP-3AI 0-3VDC**.
- 3xEntrada Analógica **EXP-420** 4..20mA.
- 2xEntrada Digital/Contacto seco **EXP-2DI**.
- 1xSalida Relay **EXP-RELAY** hasta 1A con 1x Entrada digital/Contacto seco.
- 1xSalidas Solenoide Latch **EXP-LATCH** con 1x Entrada digital/Contacto seco.
- 4xSalidas Solenoide Latch **EXP-4LATCH** con 1x Entrada digital/Contacto seco (2 ranuras).
- 1xProtocolos de comunicación **EXP-SDI12 SDI12, RS232 o RS485**

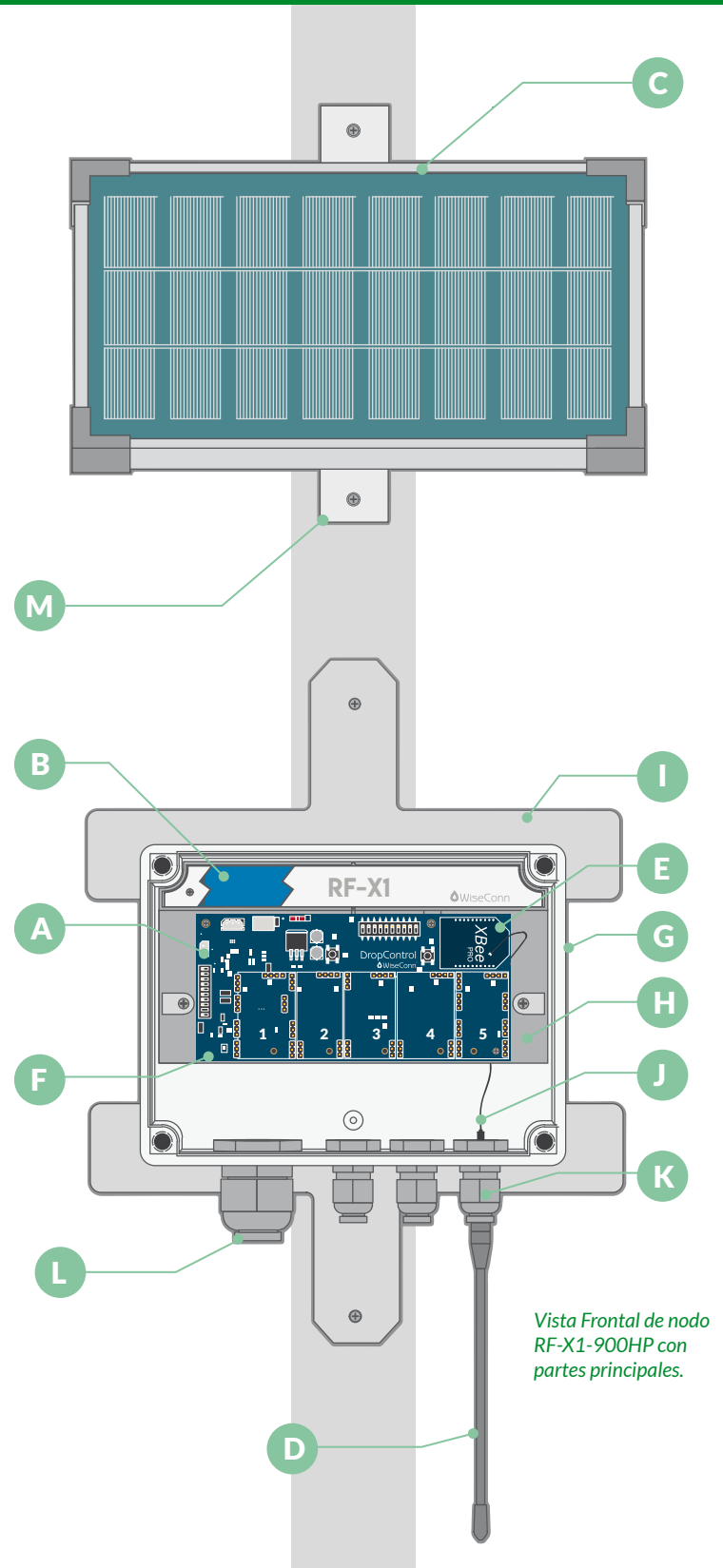


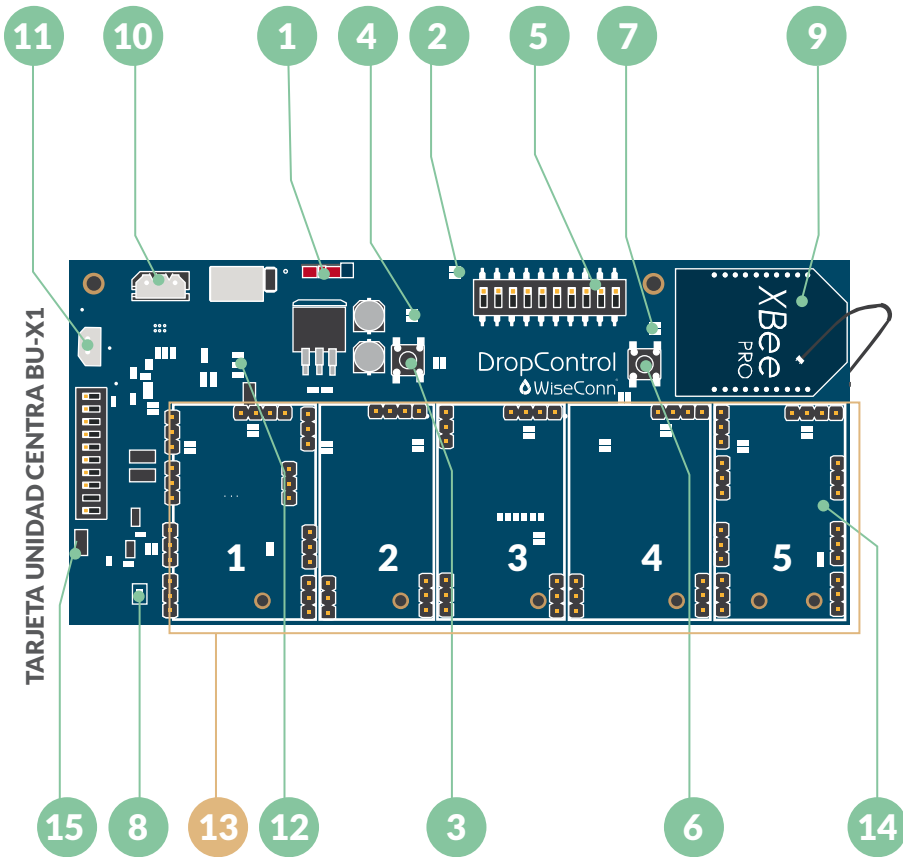
VERSIONES

	RF-X1-900HP	Gateway RF-X1-GW-900HP-3G
<ul style="list-style-type: none"> Módulo Digi XBee Pro - 900MHz - modulación FHSS - 250mW (+24dBm) Conector macho para antena RP-SMA Antena 2dBi incluida (2km de alcance, y 3km con antena 6dBi opcional) 10 bit DIP switch selección de canal Certificaciones Xbee: FCC, IC, RoHs, ANATEL, IFETEL, IDA 	✓	✓
<ul style="list-style-type: none"> Módem Nimbelink Skywire® Embedded 3G GSM (con microSIM) Standard: HSPA+/GSM + GPS Antena Celular para 6 Bandas (tipo Sticker) Certificaciones Módem: FCC, GCF, PTCRB, AT&T, CE 		✓

PARTES

ID	DESCRIPCIÓN	C	CÓDIGO
A	Unidad central X1	1	BU-X1
B	Batería de litio Ion 3,7 [VDC] - 6,5 [Ah]	1	ACC-ENERGY-BATT-4-13
C	Panel Solar 10[W] - 5[VDC] con soporte básico	1	ACC-ENERGY-SOLAR-10
D	Antena Omnidireccional 2[dBi] SMA straight	1	ACC-ANT-900-OM2
E	Xbee Pro Digimesh 900HP	1	BU-RF-900HP
F	Tarjeta Flash uSD 8Gb	1	BU - X1 FLASH - 8
G	Caja de Policarbonato	1	ACC-ENC-X1-5.9x7.9
H	Placa de montaje, caja de fijación con tornillos y soportes para BU - X1 con placa y sus tornillos	-	--
I	Pieza de metal tipo T para montaje exterior básico	2	ACC-MOUNT-NODE-T
J	Cable antena UFL - SMA 8"	1	ACC-ANT-EXT-CELL-UFL
K	Prensa estopa PG9	3	ACC-ENC-PG9-CGLAND
L	Prensa estopa PG21	1	ACC-ENC-PG21-CGLAND
M	Montura panel solar	1	ACC-MOUNT-SOLAR



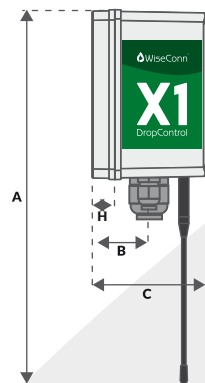

DISPOSICIÓN DE LA TARJETA

ID	DESCRIPCIÓN
1	Interruptor ON/OFF
2	LED 1-2 indicador de estado
3	Botón verificación de vinculación
4	LEDs de verificación de vinculación
5	Interruptores Dip (selección de canales)
6	Botón O/C
7	LED de Sincronización
8	Botón de reinicio fabrica
9	Xbee Radio 900Mhz
10	Conector Batería
11	Conector Panel Solar
12	LEDs de manejo energético
13	Puertos para tarjetas de expansión
14	Puerto 5: EXP-GW or EXP-3G
15	Puerto para micro USB de servicio

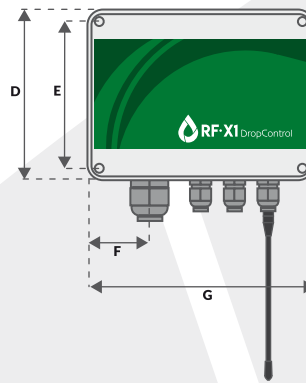
DIMENSIONES

ID	MEDIDA	ID	MEDIDA
A	330 mm	H	20 mm
B	30 mm	I	175 mm
C	100 mm	J	346 mm
D	150 mm	K	247 mm
E	132 mm	L	45°
F	55 mm	M	266 mm
G	200 mm		

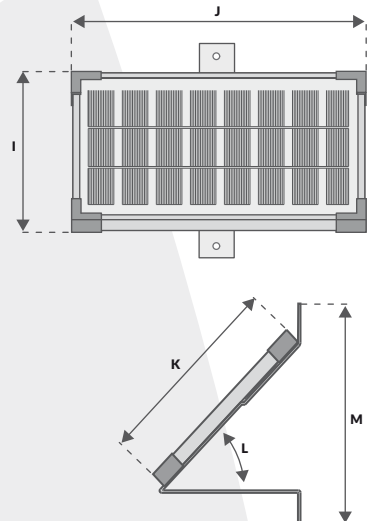
Vista lateral nodo



Vista frontal Nodo



Vista Frontal Panel



Vista Lateral Panel